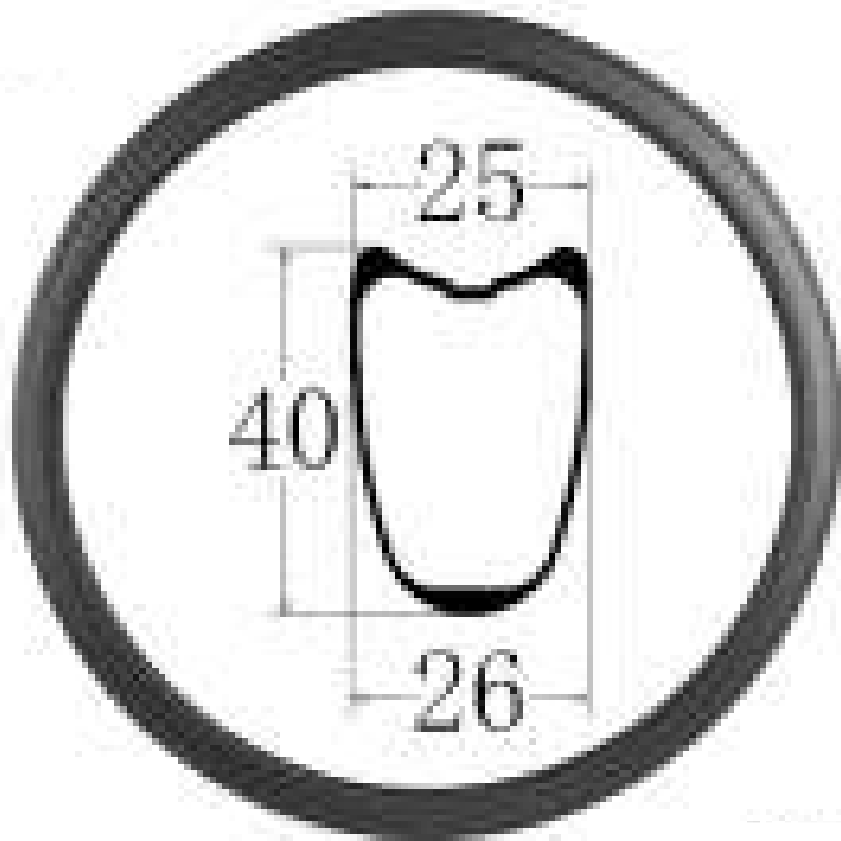


NASK TRADING

オリジナルカーボンリムシリーズ

2021/4/1 プライスリスト



Sieges Tubuler carbon rim

素材：東レT700

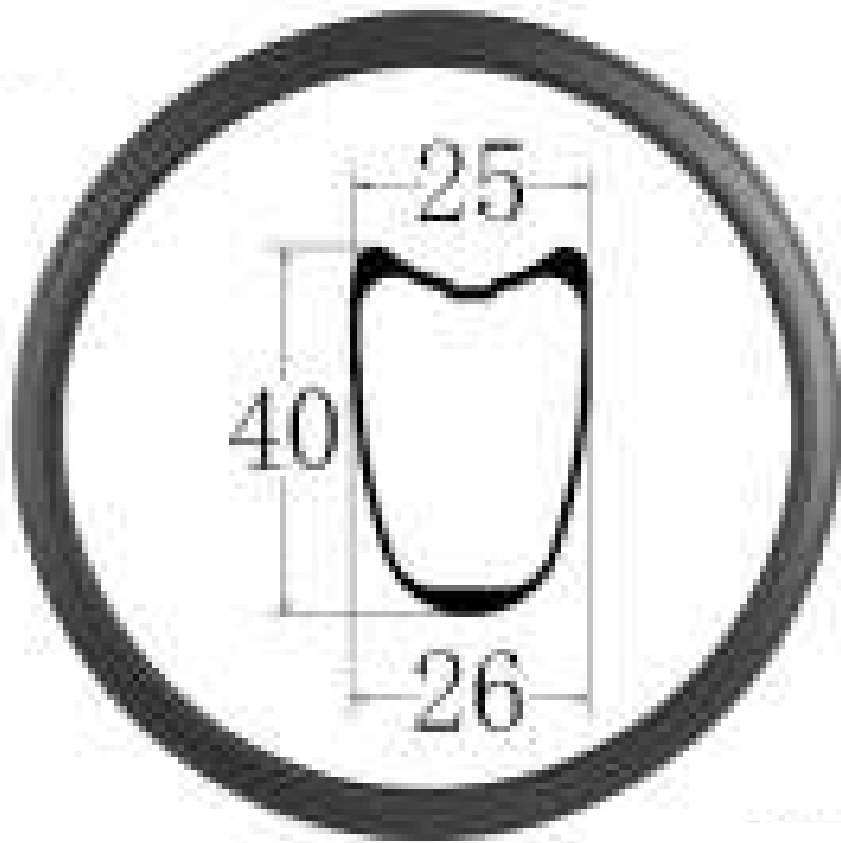
仕上げ：UD Matte/UD Glossy

リムハイト：30/35/40/45/50/55/60/80mm

ホール数：16/18/20/24/28/32

価格：35,000円

リムハイト	ERD(mm)	重量(g,中央値)
30	579	350
35	569	365
40	559	380
45	549	395
50	539	410
55	529	425
60	519	440
80	479	520



Leicht Tubuler carbon rim

素材：東レT700

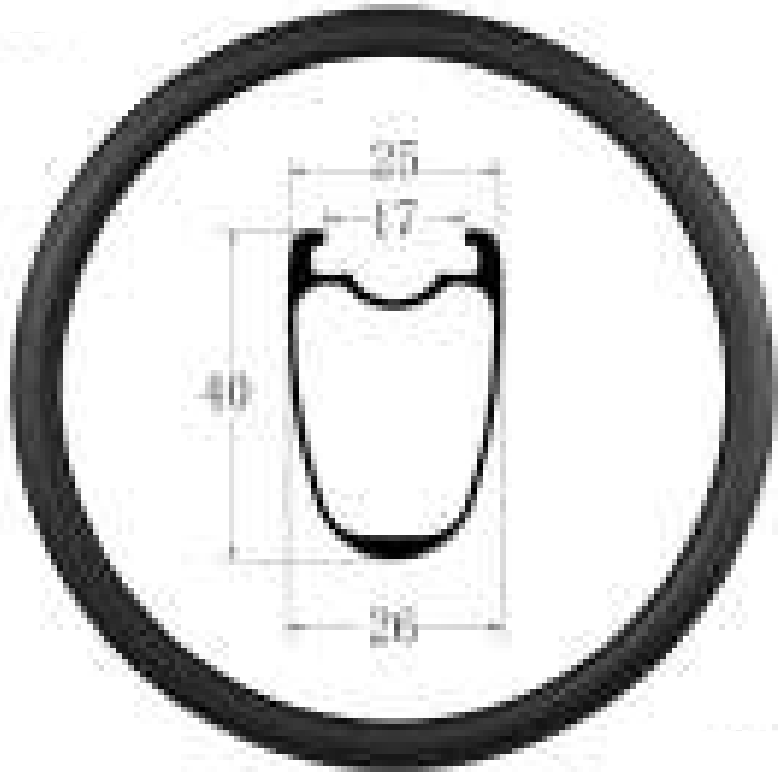
仕上げ：UD Matte/UD Glossy

リムハイト：30/35/40/45/50/55/60/80mm

ホール数：16/18/20/24

価格：40,000円

リムハイト	ERD	重量(g,中央値)			
		16H	18H	20H	24H
30	579	275	280	287	300
35	569	285	292	300	315
40	559	295	303	312	328
45	549	308	316	325	340
50	539	323	330	338	355
55	529	332	340	349	368
60	519	344	353	362	380
80	479	405	414	425	446



Sieges Clincher carbon rim

素材：東レT700

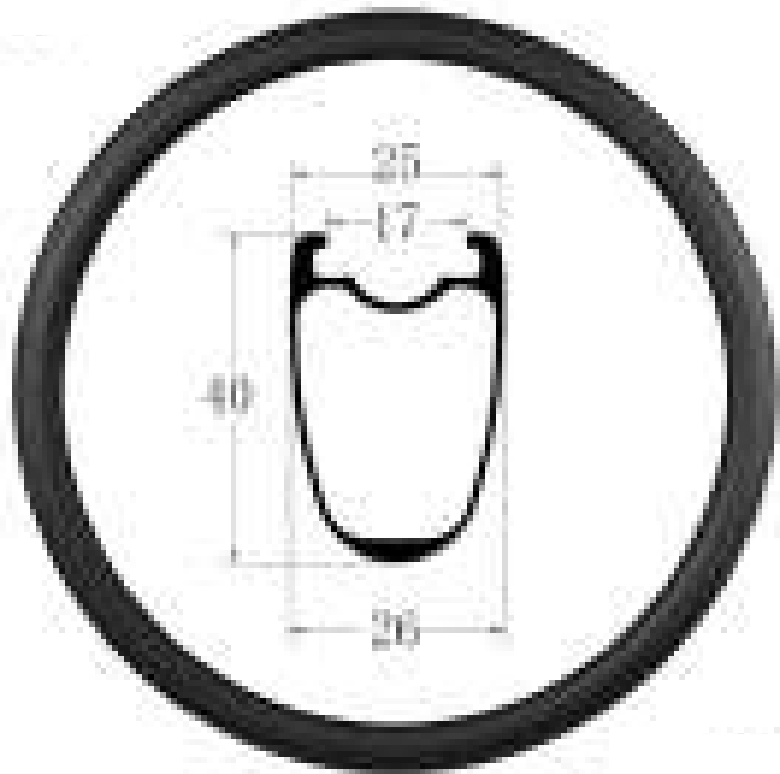
仕上げ：UD Matte/UD Glossy

リムハイト：30/35/40/45/50/55/60/80mm

ホール数：16/18/20/24/28/32

価格：45,000円

リムハイト	ERD(mm)	重量(g,中央値)
30	579	435
35	569	445
40	559	465
45	549	475
50	539	500
55	529	520
60	519	535
80	479	620



Leicht Clincher carbon rim

素材：東レT700

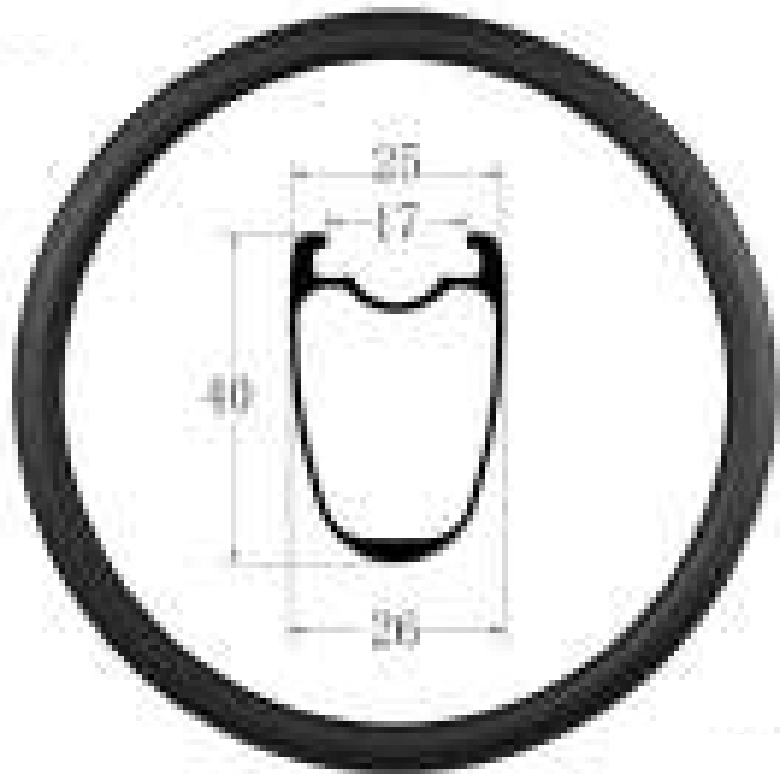
仕上げ：UD Matte/UD Glossy

リムハイト：30/35/40/45/50/55/60/80mm

ホール数：16/18/20/24

価格：50,000円

リムハイト	ERD	重量(g,中央値)			
		16H	18H	20H	24H
30	579	375	382	389	400
35	569	387	395	400	413
40	559	400	407	413	430
45	549	410	418	425	440
50	539	425	433	440	450
55	529	440	447	453	470
60	519	455	463	472	490
80	479	526	537	548	570



Sieges Gravel carbon rim

素材：東レT700

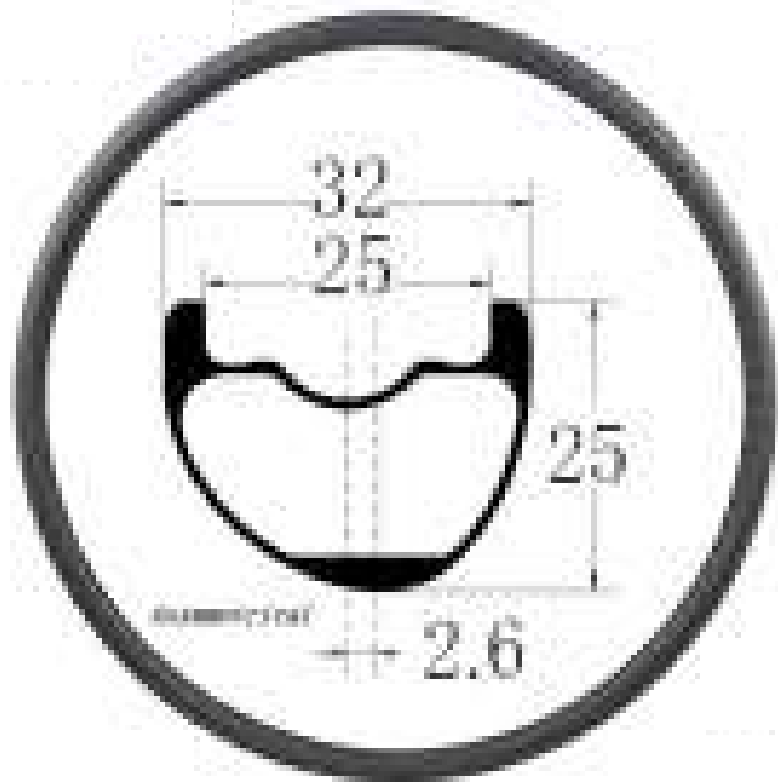
仕上げ：UD Matte/UD Glossy

リムハイト：30/40/50mm

ホール数：16/18/20/24/28/32

価格：50,000円

リムハイト	ERD(mm)	重量(g,中央値)
30	579	390
40	559	430
50	539	460



Sieges MTB carbon rim

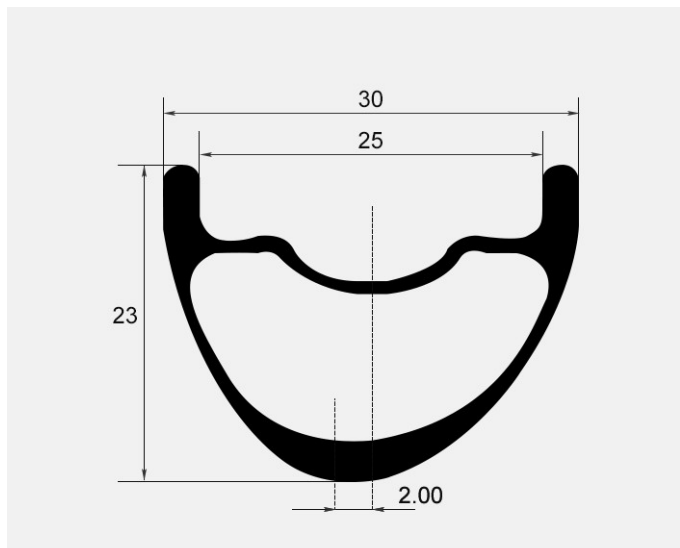
素材：東レT700

仕上げ：UD Matte/UD Glossy

ホール数：24/28/32

価格：50,000円

リム幅/径/用途	ERD(mm)	重量(g,中央値)
27/29er/XC	592	355
27/650b/XC	554	335
32/29er/XC	589	390
32/650b/XC	551	365
32/29er/AM	589	425
32/650b/AM	551	405
32/26er/AM	526	385
36/29er/AM	587	460
36/29er/AM	549	435



Flug MTB carbon rim

素材：東レT700/T800

仕上げ：UD Glossy

ホール数：24/28/32

重量制限：90kg

上限空気圧：40psi

ERD：594mm

重量（中央値）：295g

価格：80,000円



お問い合わせは下記まで

NASK Trading

担当：小長谷

メール：nasktradingbikes@gmail.com

電話：090-1825-0830（受話できない際には折り返しさせていただきます。）

FAX：047-405-0687